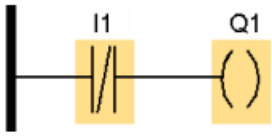
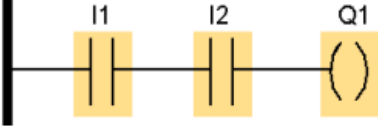
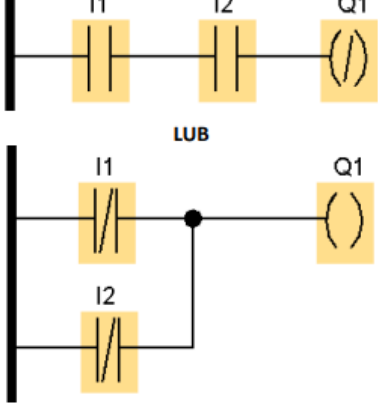
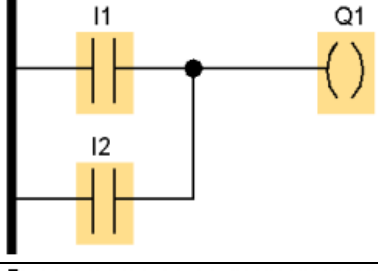
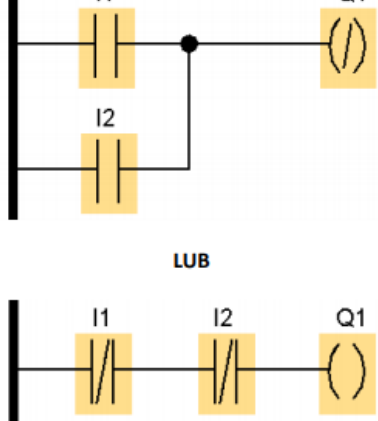


Język programowania LD (Ladder Diagram) – zadania z serii: „Jaka to funkcja?”

Analizę zadań egzaminacyjnych dotyczących języka LD zaczniemy od grupy zadań, które polegają na rozpoznaniu funkcji logicznej realizowanej przez program napisany w tym języku. Tego typu zadania można rozwiązać na jeden z 2 sposobów:

1. Porównanie programu z zadania z zapamiętanymi przez nas (beźmyślne lub ze zrozumieniem) gotowymi rozwiązaniami

FUNKCJA	ROZWIĄZANIE
NOT	
AND	
NAND	
OR	
NOR	

Ex-OR (XOR)	
Ex-NOR (XNOR)	

Dlaczego dla niektórych funkcji istnieją 2 rozwiązania? Odpowiedź na to pytanie staje się prosta, gdy przypomnimy sobie prawa de Morgana:

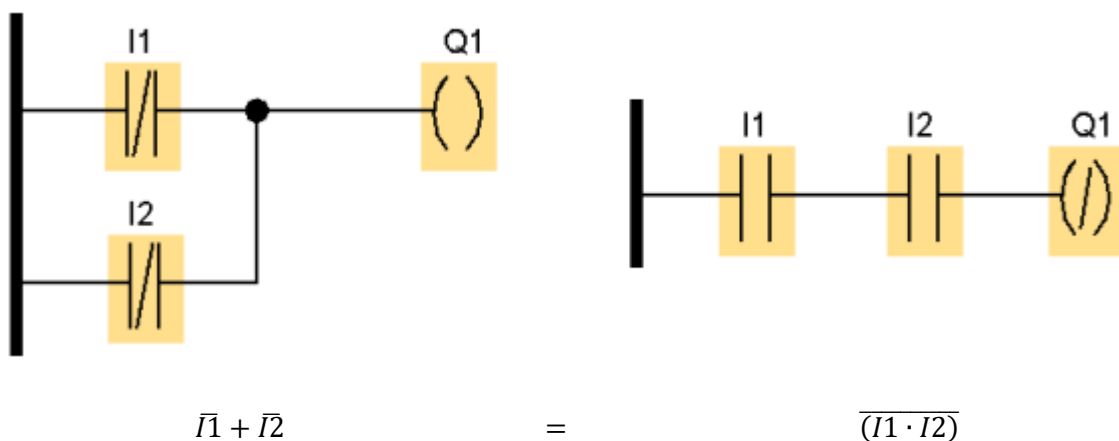
- 1) Zaprzeczenie koniunktji jest równoważne alternatywie zaprzeczeń, czyli:

$$\overline{(a \cdot b)} = \bar{a} + \bar{b}$$

- 2) Zaprzeczenie alternatywy jest równoważne koniunktji zaprzeczeń, czyli:

$$\overline{(a + b)} = \bar{a} \cdot \bar{b}$$

Dlatego np. oba poniższe programy realizują tą samą funkcję:

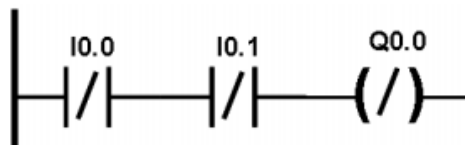


Prawa de Morgana przydają się też w zadaniach takich jak to:

Zadanie 39.

Korzystając z zamieszczonej listy przyporządkowania, określ którą funkcję logiczną realizuje przedstawiony program sterowniczy.

- A. $y = \bar{a} \wedge \bar{e}$
- B. $y = \bar{a} \vee \bar{e}$
- C. $y = a \wedge e$
- D. $y = a \vee e$



Adres bezpośredni	Adres symboliczny	Opis
I0.0	a	Czujnik NO
I0.1	e	Czujnik NO
Q0.0	y	Stycznik K

W programie mamy koniunkcję (mnożenie, AND) zanegowanego wejścia I0.0 i zanegowanego wejścia I0.1. Wynik tej koniunkcji (Q0.0) również jest zanegowany. Funkcję tą możemy zatem zapisać:

$$\overline{I0.0} \cdot \overline{I0.1} = \overline{Q0.0}$$

$$\overline{(\overline{I0.0} \cdot \overline{I0.1})} = Q0.0$$

$$Q0.0 = \overline{(\overline{I0.0} \cdot \overline{I0.1})} = \overline{\overline{I0.0}} + \overline{\overline{I0.1}} = I0.0 + I0.1$$

(podwójna negacja jest równoznaczna z brakiem negacji)

Po uwzględnieniu adresów symbolicznych z tabeli pod programem i tożsamości znaków „+” i „v”:

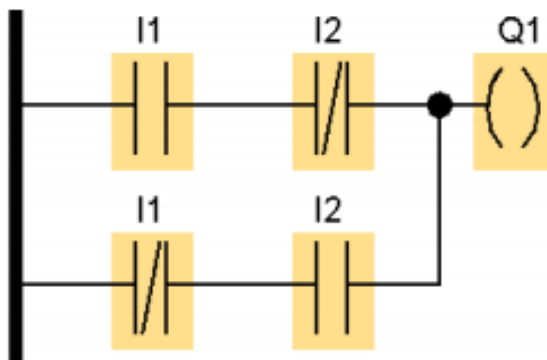
$$Q0.0 = I0.0 + I0.1$$

$$y = a \vee e$$

- Analizowanie „na żywo” programu z zadania i porównanie uzyskanych wyników z zapamiętanymi przez nas (bezmąslnie lub ze zrozumieniem) tabelami prawd funkcji logicznych

Przykład:

Jaka to funkcja?



Analizujemy stan wyjścia Q1 dla wszystkich możliwych kombinacji stanów wejść I1 i I2. Wyniki zapisujemy w tabeli. Przypomnę, że:

- dla I=0 stan zestyku w programie nie zmienia się,
- dla I=1 stan zestyku w programie zmienia się na przeciwny,
- wyjście Q=1, gdy dopływa do niego sygnał z listwy zasilającej (to ta gruba pionowa linia po lewej stronie programu napisanego w języku LD ☺)

I1	I2	Q1
0	0	0
0	1	1
1	0	1
1	1	0

Teraz gotową tabelę porównujemy z zapamiętanymi wcześniej tabelami poszczególnych funkcji logicznych:

I1	I2	Q1					
		OR	NOR	AND	NAND	Ex-OR	Ex-NOR
0	0	0	1	0	1	0	1
0	1	1	0	0	1	1	0
1	0	1	0	0	1	1	0
1	1	1	0	1	0	0	1

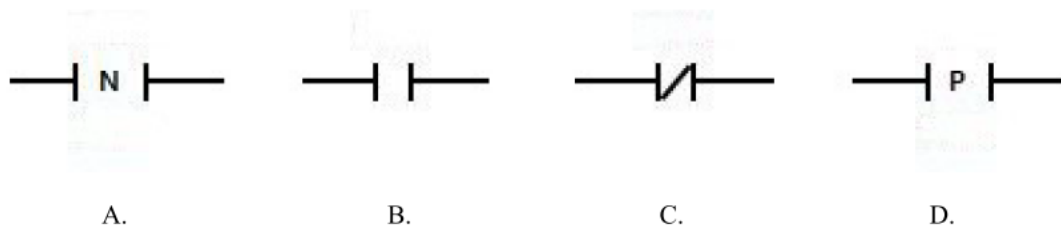
Z porównania tabel wynika, że program z przykładu realizuje funkcję Ex-OR.

To tyle tytułem wprowadzenia.

Zapraszam do rozwiązywania zadań związanych z opisaną tematyką.

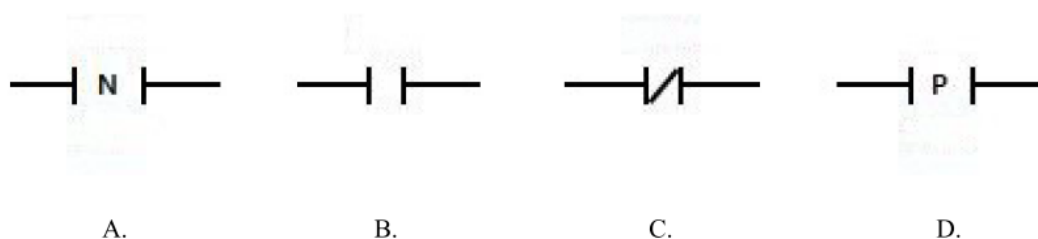
Zadanie 22.

Wskaż, instrukcję którą należy uwzględnić w programie sterowniczym, aby wykrywać zmianę wartości logicznej obiektu z 0 na 1.



Zadanie 20.

Wskaż, instrukcję którą należy uwzględnić w programie sterowniczym, aby wykrywać zmianę wartości logicznej obiektu z 1 na 0.



Zadanie 23.

Który zapis w języku LD jest odpowiednikiem funkcji logicznej AND?



Zadanie 33.

Którą funkcję logiczną realizuje przedstawiony fragment programu sterowniczego w języku LD?

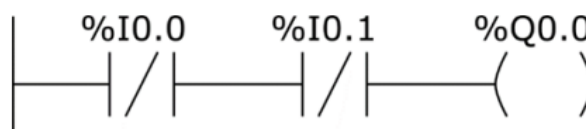
- A. OR
- B. NOR
- C. AND
- D. NAND



Zadanie 28.

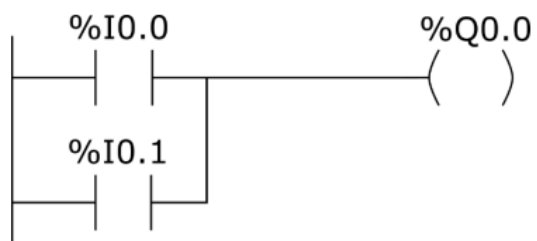
Którą funkcję logiczną realizuje fragment programu przedstawiony na rysunku?

- A. OR
- B. NOR
- C. XOR
- D. NAND

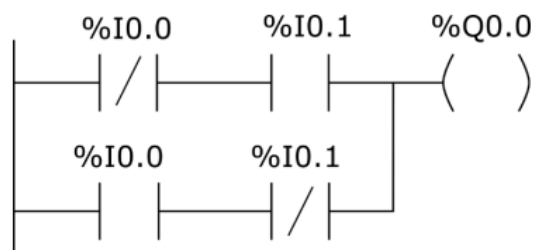


Zadanie 32.

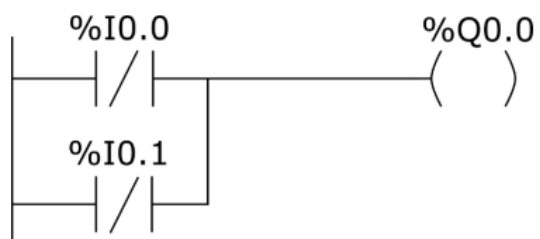
Który z programów odpowiada funkcji logicznej XOR?



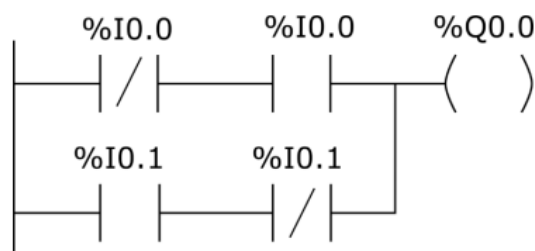
A.



B.



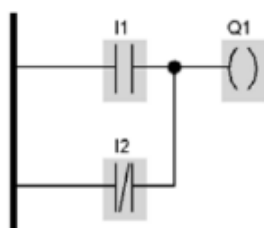
C.



D.

Zadanie 39.

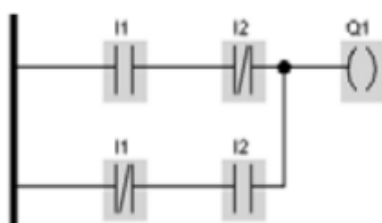
Który z przedstawionych programów w języku LD realizuje funkcję XNOR?



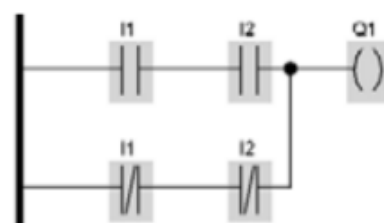
A.



B.



C.

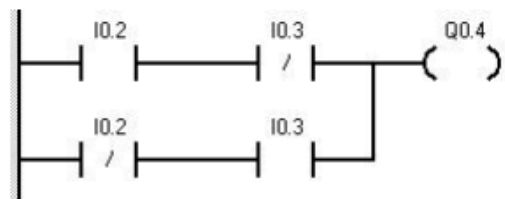


D.

Zadanie 29.

Jaką funkcję logiczną realizuje program zapisany w języku LD?

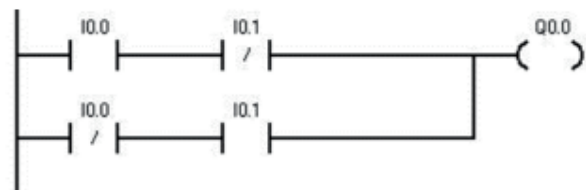
- A. NOR
- B. NAND
- C. EXNOR
- D. EXOR



Zadanie 26.

Którą funkcję realizuje program?

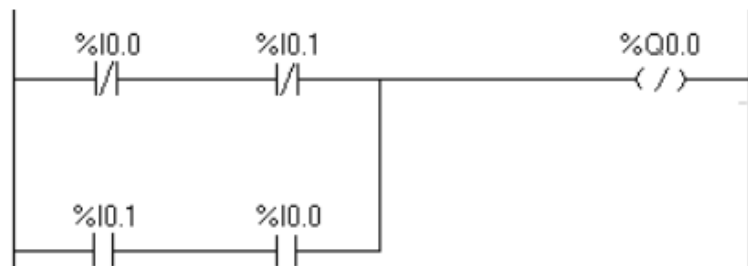
- A. OR
- B. AND
- C. XOR
- D. NAND



Zadanie 29.

Którą funkcję logiczną na operandach %I0.0 i %I0.1 realizuje program przedstawiony na rysunku?

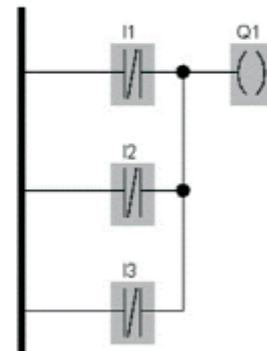
- A. NOR
- B. XOR
- C. NAND
- D. XNOR



Zadanie 25.

Którą funkcję logiczną realizuje przedstawiony program sterowniczy w języku LD?

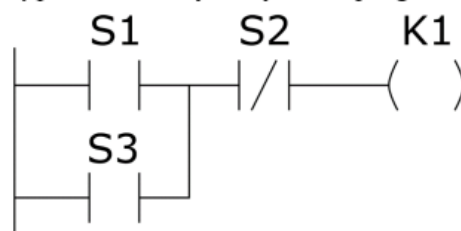
- A. NOR
- B. AND
- C. XNOR
- D. NAND



Zadanie 32.

Do której z wymienionych funkcji logicznych odnosi się przedstawiony na rysunku program?

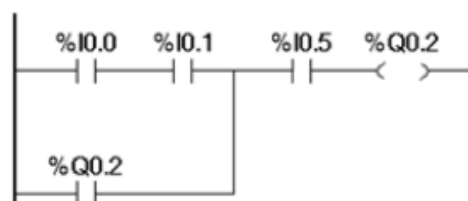
- A. $K1 = S1 \wedge S3 \vee \overline{S2}$
- B. $K1 = S1 \vee S3 \vee \overline{S2}$
- C. $K1 = (S1 \vee S3) \wedge \overline{S2}$
- D. $K1 = S1 \wedge (S3 \vee \overline{S2})$



Zadanie 37.

Która funkcja logiczna jest realizowana przez przedstawiony program?

- A. $Q0.2 = (I0.0 \wedge I0.1) \vee Q0.2 \vee I0.5$
- B. $Q0.2 = (I0.0 \vee I0.1) \wedge Q0.2 \vee I0.5$
- C. $Q0.2 = (I0.0 \wedge I0.1 \vee Q0.2) \wedge I0.5$
- D. $Q0.2 = (I0.0 \vee I0.1 \wedge Q0.2) \wedge I0.5$



Zadanie 25.

Która funkcja logiczna jest realizowana dla wyjścia Q1 przez zapisany w języku LD fragment programu?

- A. $(I1 + \overline{I2} + I4) \cdot I3$
- B. $I1 \cdot \overline{I2} \cdot I4 + I1 \cdot I3$
- C. $I1 \cdot \overline{I2} + I4 \cdot I3$
- D. $I1 \cdot I3 + (\overline{I2} + I4)$



Zadanie 29.

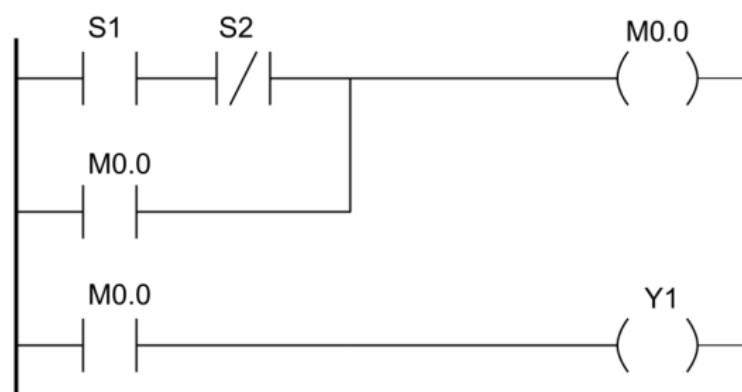


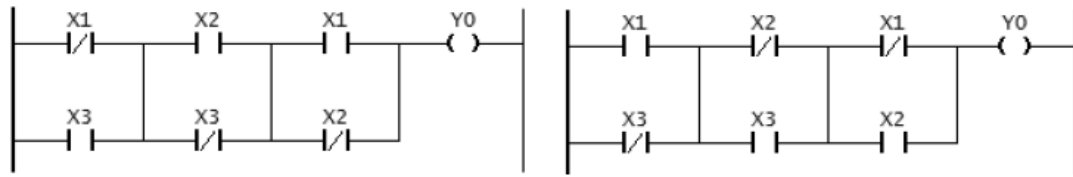
Tabela przyporządkowania		
Lp.	Operand symboliczny	Opis
1	S1	Przycisk sterowniczy monostabilny z zestykami typu NO
2	S2	Przycisk sterowniczy monostabilny z zestykami typu NO
3	Y1	Cewka elektrozaworu 1V1

Którą funkcję logiczną realizuje program przestawiony w języku LAD?

- A. $Y1 = S1 \wedge S2 \wedge M0$
- B. $Y1 = S1 \wedge \sim S2 \vee M0$
- C. $Y1 = \sim S1 \wedge S2 \vee M0$
- D. $Y1 = \sim S1 \vee \sim S2 \wedge M0$

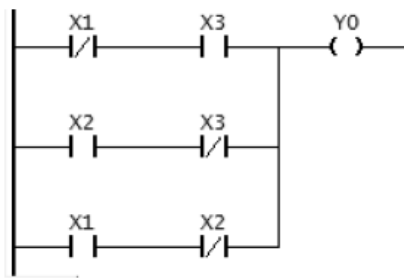
Zadanie 35.

Który z przedstawionych programów w języku LD realizuje funkcję logiczną o równaniu $Y0 = (\overline{X1} \vee X3) \wedge (X2 \vee \overline{X3}) \wedge (X1 \vee \overline{X2})$?

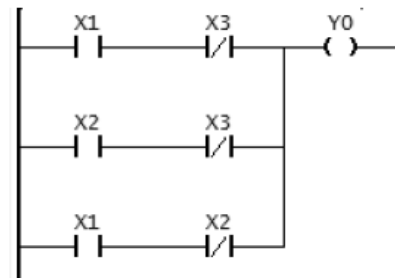


A.

B.

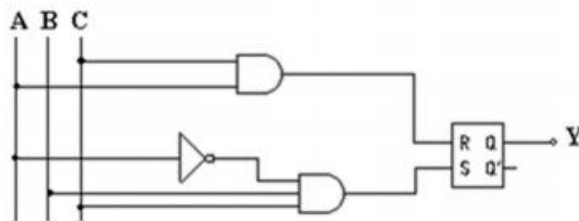


C.



D.

Zadanie 26.



Który program zapisany w języku LAD, realizuje tę samą funkcję co układ logiczny, przedstawiony na rysunku?

