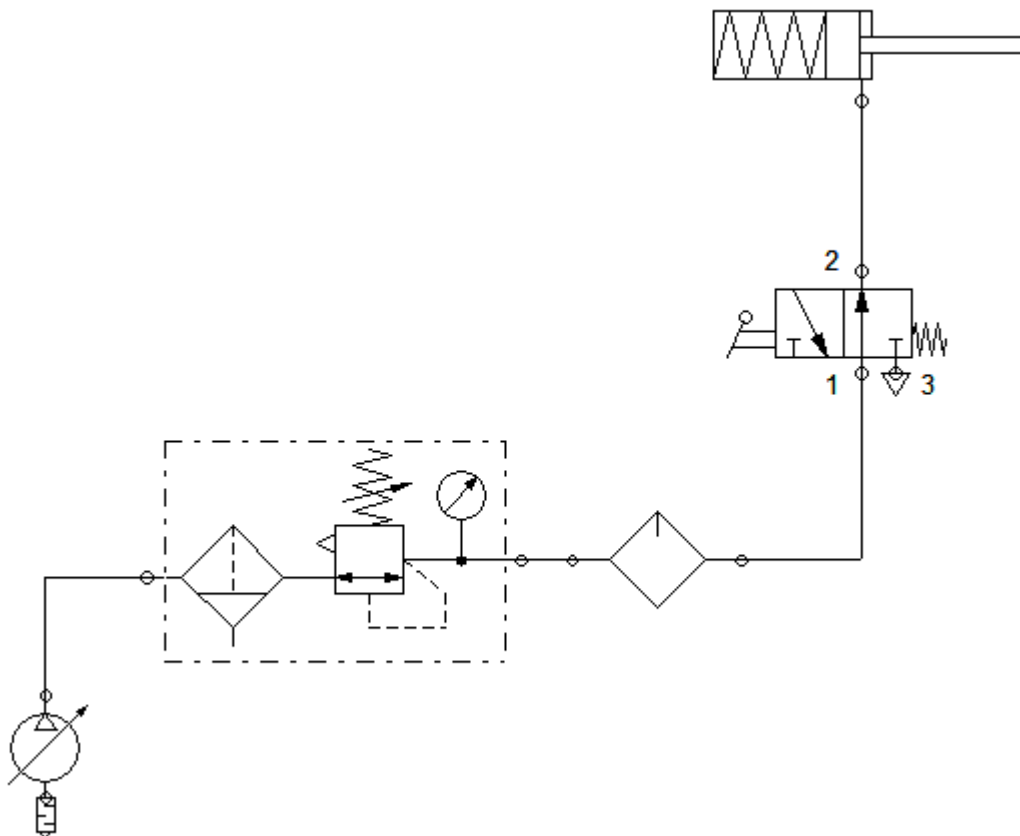


## ZADANIE DOMOWE - ROZWIĄZANIE

Narysuj w programie FluidSIM schemat układu pneumatycznego złożonego z następujących elementów:

### GRUPA 1 (od numeru 1 do 15)

1. Sprężarka o zmiennej wydajności
2. Filtr z odwadniaczem z ręcznym spustem kondensatu
3. Zawór redukcyjny z manometrem
4. Smarownica
5. Zawór rozdzielający 3/2, monostabilny, NO, sterowany siłą mięśni – dźwignią, powrót do położenia stabilnego wymuszony sprężyną
6. Siłownik jednostronnego działania, ciągnący, ruch powrotny pod wpływem sprężyny



**GRUPA 2**  
(od numeru 18 do 34)

1. Sprężarka o stałej wydajności
2. Filtr z odwadniaczem z automatycznym spustem kondensatu
3. Zawór redukcyjny z manometrem
4. Smarownica
5. Zawór rozdzielający 5/2, monostabilny, sterowany mechanicznie – rolką, powrót do położenia stabilnego wymuszony sprężyną
6. Siłownik dwustronnego działania

