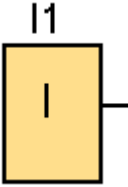
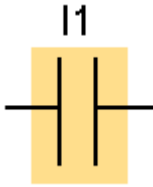
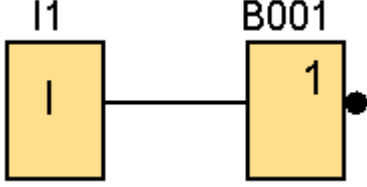
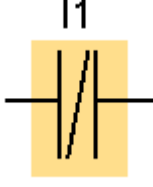
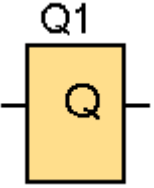
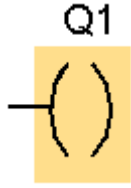
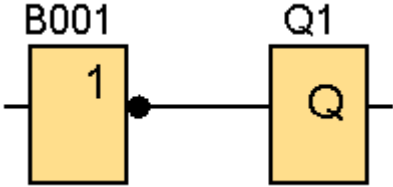

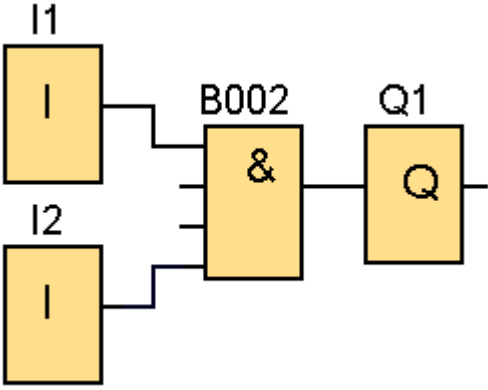
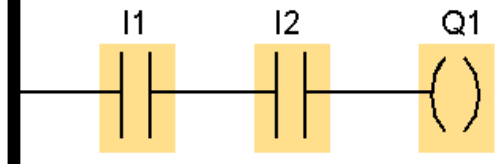
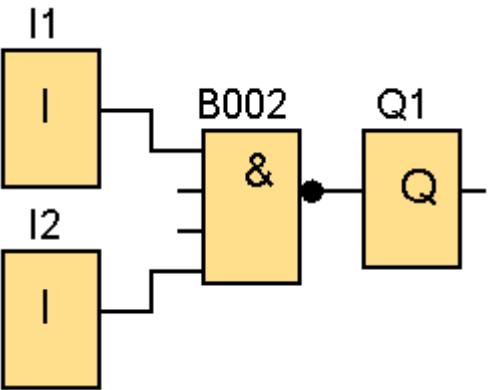
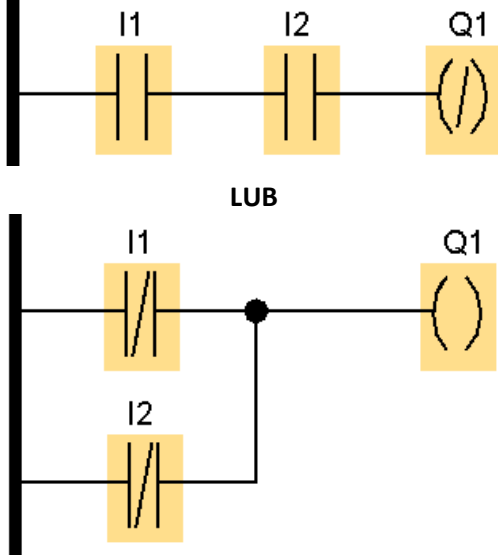
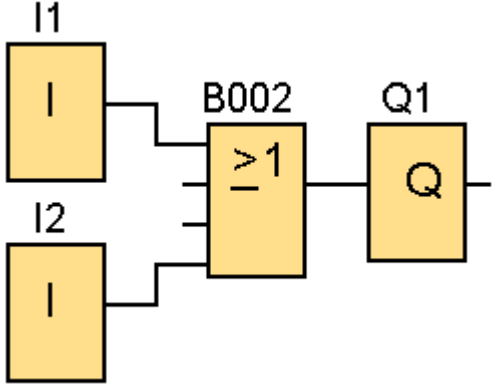
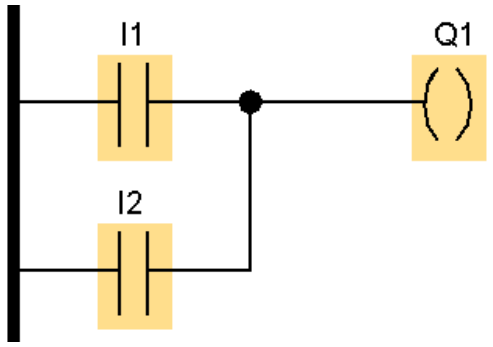
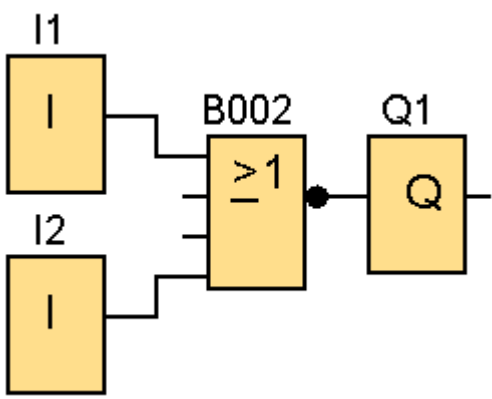
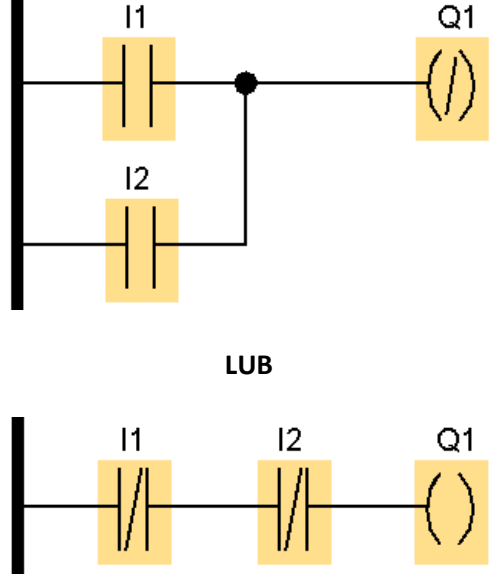
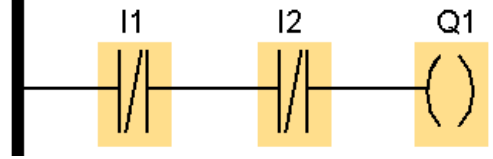
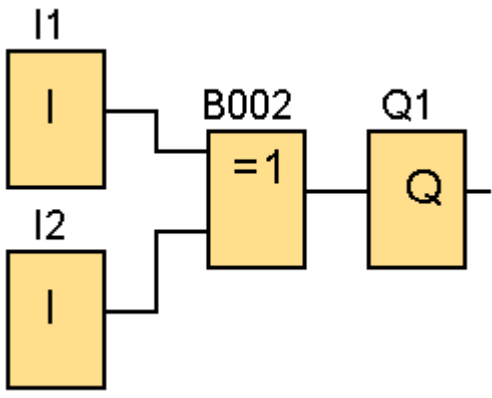
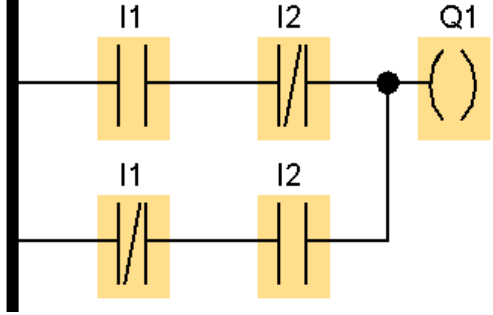
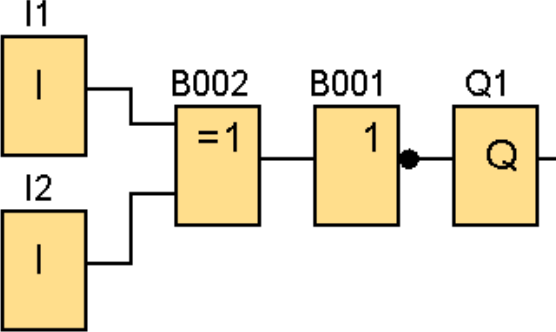
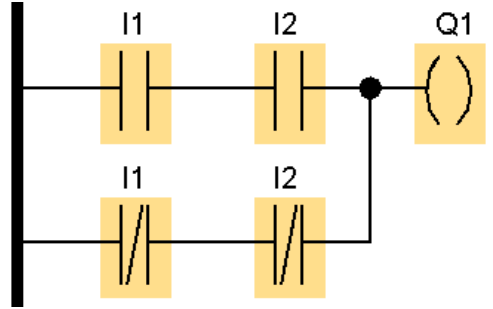
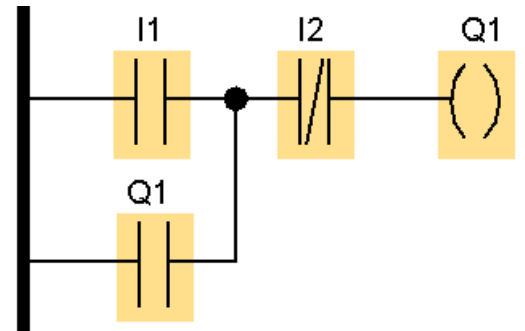
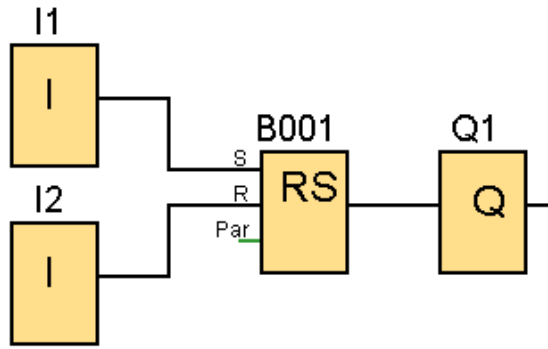


FBD vs. LD

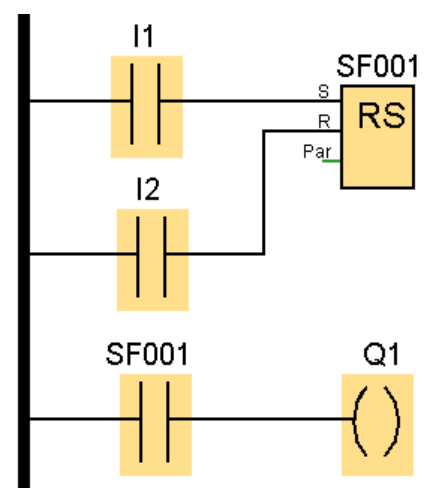
	FBD	LD
Wejście		
Wejście zanegowane		
Wyjście		
Wyjście zanegowane		
AND		
NAND		

<p>OR</p>		
<p>NOR</p>		 <p style="text-align: center;">LUB</p> 
<p>Ex-OR (XOR)</p>		
<p>Ex-NOR</p>		

RS



LUB



Przykładowy program

